

Guía de instalación rápida

KPM-735/KPM-755



23-55"

Apto para pantallas
planas y curvas











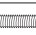

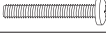


37-70"

Apto para pantallas
planas y curvas

Introducción:

Gracias por preferir el Soporte Fijo KPM-735 / KPM-755. Este producto viene con todos los herrajes y componentes necesarios para su instalación. Cuando abra el empaque, verifique la condición y cantidad de las piezas mencionadas en la lista antes de comenzar la instalación.

I. Juego de herrajes

Etiqueta	Imagen	Descripción	Cantidad
A		Soporte para el panel posterior	1
B		Conjunto para montaje de pared	1
C		Espaciador de bloque	2
D		Arandela de plástico	2
E		Arandela de plástico	2
F		Abrazadera derecha para espaciador de bloque para pantallas curvas	1
G		Abrazadera izquierda para espaciador de bloque para pantallas curvas	1
H		Tomillo phillips para pantalla curva	4
I		Arandela plástica para pantalla curva	2
M-A		Tomillo M6x30	4
M-B		Tomillo M6x40	4
M-C		Tomillo M8x30	4
M-D		Tomillo M8x40	4

Etiqueta	Imagen	Descripción	Cantidad
M-E		Tomillo M8x60	4
M-F		Arandela de metal plana D8	4
M-G		Espaciador redondo corto	4
M-H		Espaciador redondo largo	8
W-A		Tomillo tirafondo	3
W-B		Tarugo para concreto	3

IMPORTANTE:

El proceso de ensamblaje debe ser ejecutado al menos por dos personas capacitadas. El manejo inadecuado o el montaje defectuoso de la unidad puede resultar en lesiones físicas o daños materiales.

Peso máximo del panel plano o curvo:



La estructura de la pared debe ser capaz de soportar al menos cinco veces el peso del panel plano. De lo contrario, deberá reforzar la estructura de la pared.

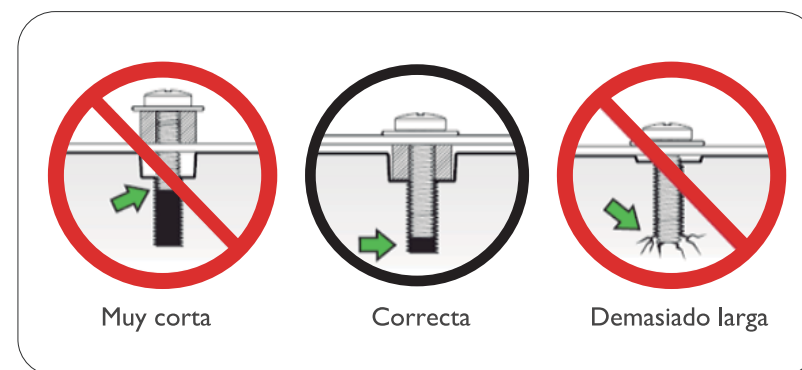
2. ADVERTENCIA

- Antes de proceder con la instalación de este producto, lea detenidamente las instrucciones contenidas en esta guía. Mantenga estas instrucciones en un lugar accesible como referencia en el futuro.
- Debe practicar todas las medidas de seguridad pertinentes durante todo el proceso de ensamblaje del producto. Para evitar lesiones físicas, utilice herramientas y equipo de protección adecuados para ensamblar el producto.
- Klip Xtreme no se hace responsable de cualquier daño ocasionado por el uso indebido de un soporte Klip Xtreme o de cualquier daño producto de una conexión o modificación no autorizada, como tampoco asume responsabilidad alguna por perjuicios, reclamos, demandas, acciones judiciales o encausamientos de cualquier índole que surjan, se originen, o de cualquier otra forma, estén vinculados con dicha utilización, conexión o modificación.

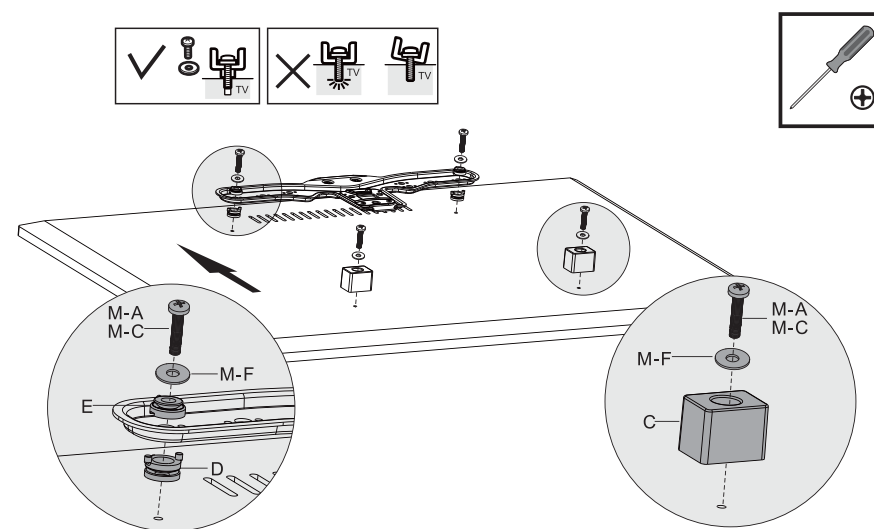
3. Instalación del soporte en el panel posterior de la pantalla

1. Coloque la pantalla plana hacia abajo sobre una superficie suave y lisa para localizar los puntos de montaje en la parte posterior del panel de la pantalla plana.
2. Determine el tamaño correcto de los agujeros insertando cuidadosamente una pajilla o un palillo, y marque la profundidad del punto de montaje. Cabe hacer notar que no se utilizarán todos los herrajes incluidos.

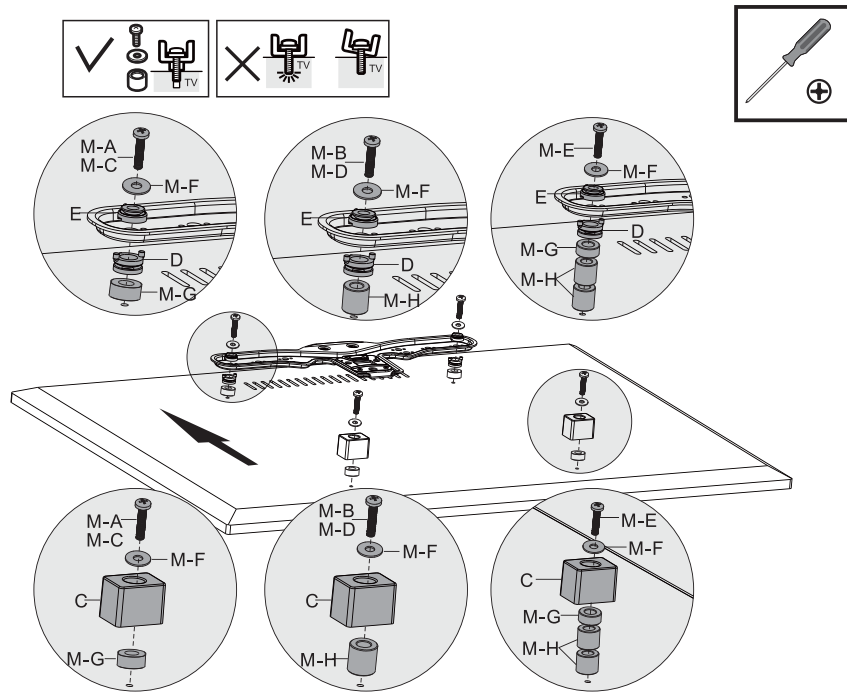
ADVERTENCIA: Verifique que la combinación entre el tomillo de rosca y el espaciador sea la correcta para su televisor. De ser muy corta, no será capaz de sostener el televisor, y de quedar demasiado larga, podría dañar la unidad.



3. Fije el soporte al panel plano alineando los agujeros con los orificios roscados respectivos en la sección posterior de la pantalla.

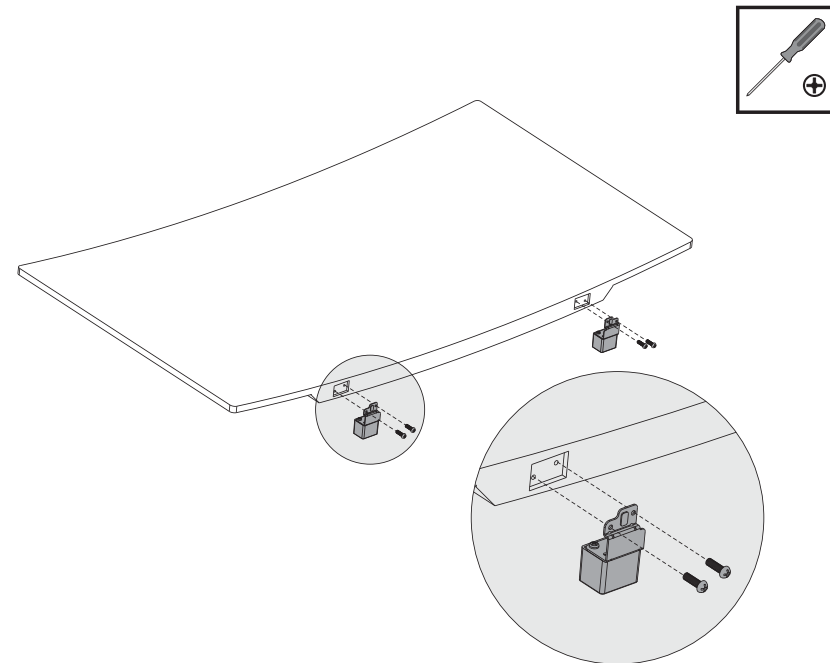
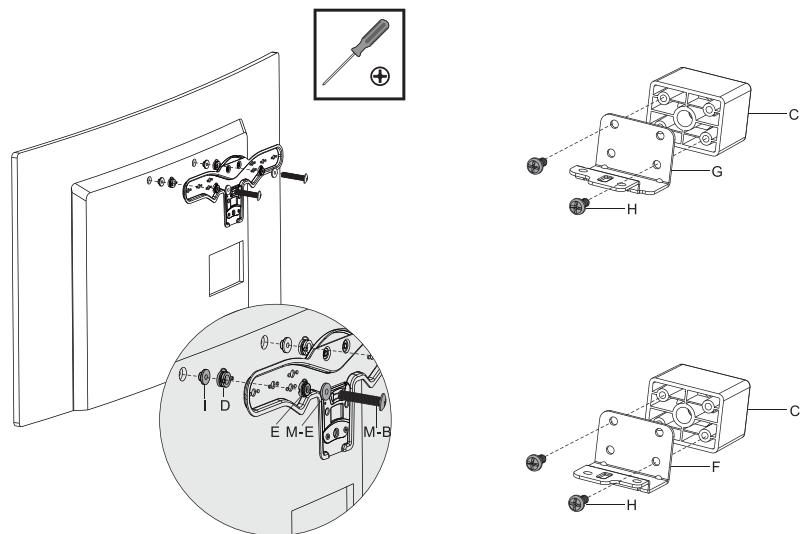


Instalación del soporte en un panel plano



Instalación del soporte en un panel plano con puntos de montaje embutidos

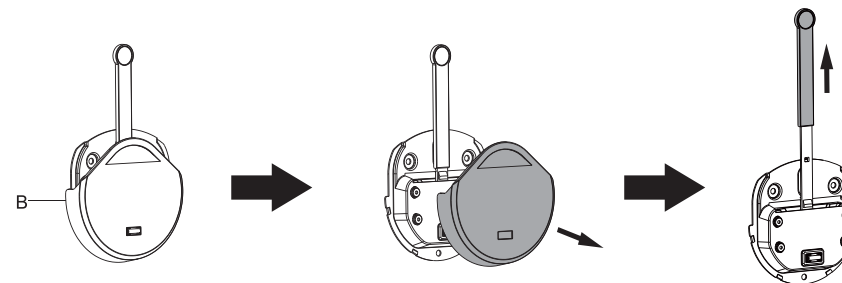
4. Utilice la combinación de tornillo, arandela y espaciador recomendada para asegurar el soporte a la pantalla. Recuerde de no ejercer demasiada presión al insertar los tornillos.
5. En el caso de que la pantalla sea curva, debe utilizar la siguiente combinación de herrajes:



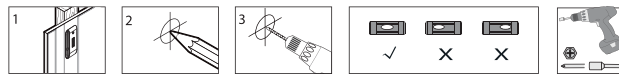
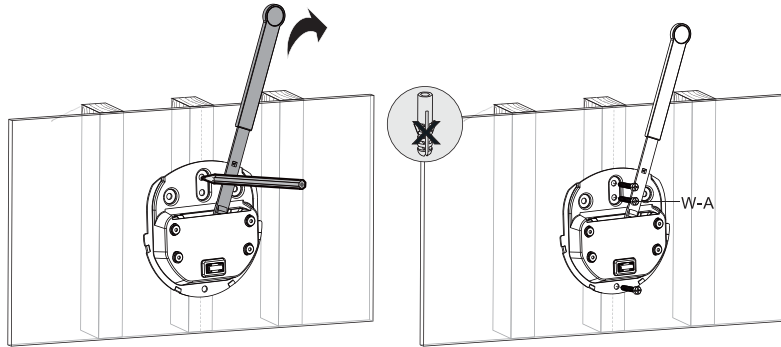
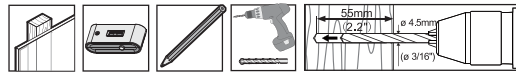
Instalación del soporte en un panel curvo

4. Instalación en la pared

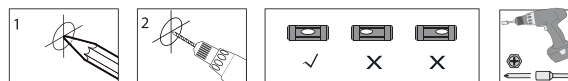
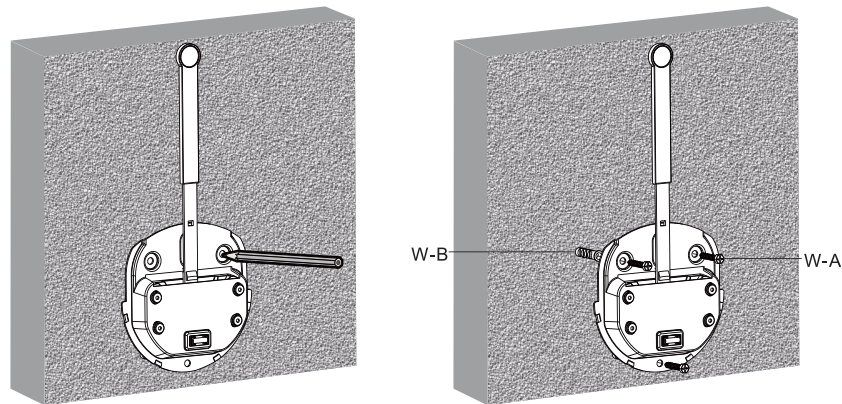
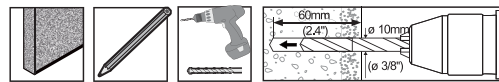
1. Mida la pared y marque los puntos de montaje.
2. A continuación, quite la cubierta plateada del soporte para montaje de pared y extienda la manija retráctil por completo.



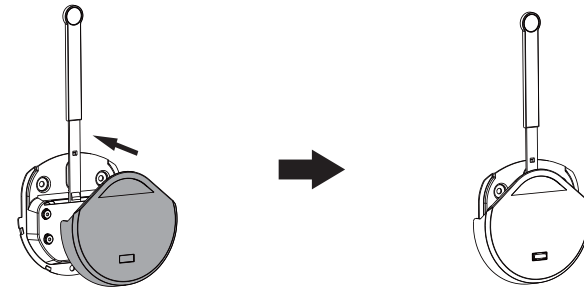
- Utilice la placa como plantilla para marcar los tres puntos de montaje en la pared.
- Defina primero la ubicación de los montantes detrás de muros fabricados con paneles de yeso o de madera. Puede utilizar un detector de montantes para determinar el centro de cada uno.
- Verifique que los agujeros estén alineados en línea recta y debidamente centrados con el montante.



- Para paredes de concreto o ladrillo, nivele la placa de pared y determine las ubicaciones de los agujeros.

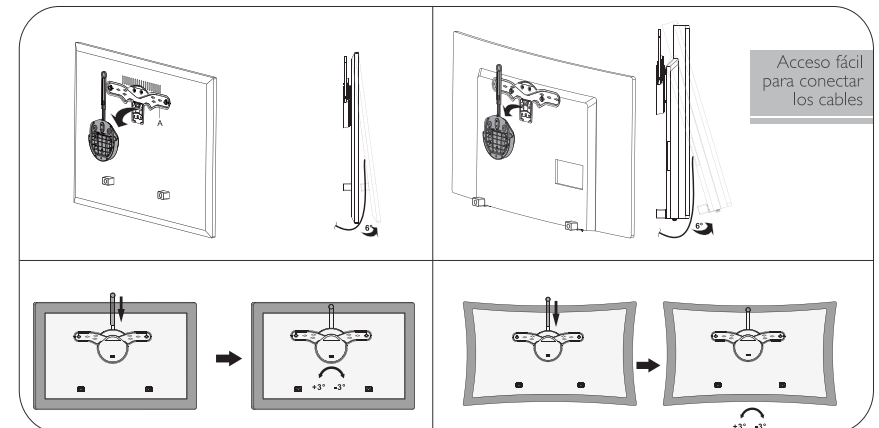


- Observe el nivel de burbuja. Si la burbuja se ubica en el centro de las líneas, significa que la placa de pared está correctamente posicionada en la superficie.
- Perfore los agujeros piloto con una broca, como se muestra en la ilustración.
- Para paredes de concreto o ladrillo, inserte los tarugos asegurándose de que se encuentren a ras de la superficie.
- Inserte los tirafondos y atomíllelos firmemente a la pared.
- Y por último, vuelva a colocar la cubierta sobre la placa perteneciente al conjunto de pared.



5. Armado final

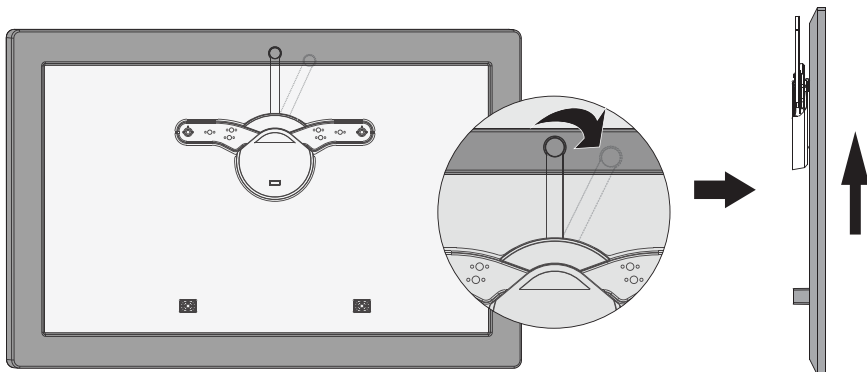
- Simply deslice el televisor desde arriba sobre la placa de pared, asegurándolo en su lugar en forma automática. De esa manera, el televisor ahora quedará firme y fijamente adosado a la pared.



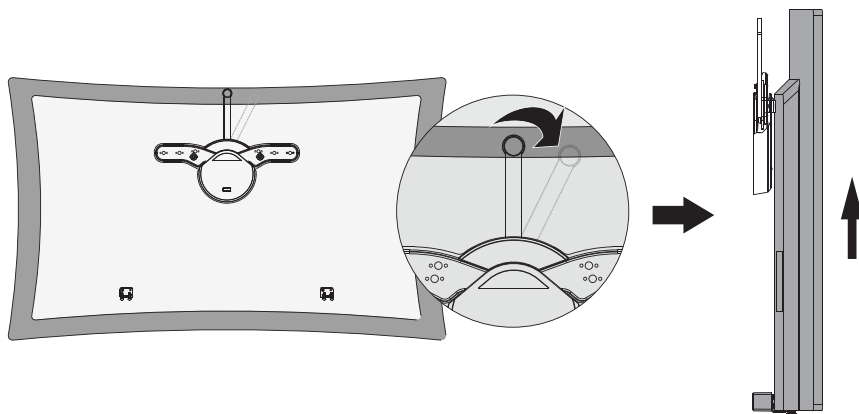
Pantalla plana

Pantalla curva

2. Cuando necesite descolgar el televisor de la pared, destrabe el soporte deslizándolo hacia la derecha. Levante cuidadosamente el televisor para separarlo por completo de la placa de pared.



Pantalla plana



Pantalla curva